



INSTRUCTIONS D'ASSEMBLAGE
ASSEMBLY INSTRUCTIONS

MONARCH
SPECIALTIES INC.

I 3612

ETAGERE -
62"H / ESPRESSO / METAL NOIR EN COIN

BOOKCASE -
62"H / ESPRESSO / BLACK METAL CORNER
ETAGERE








POUR DE L'ASSISTANCE OU POUR COMMANDER
DES PIÈCES CONTACTEZ NOTRE DÉPARTEMENT
DE SERVICE À LA CLIENTÈLE.

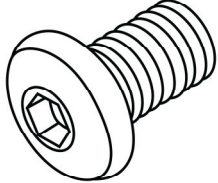
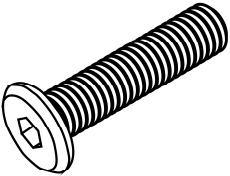
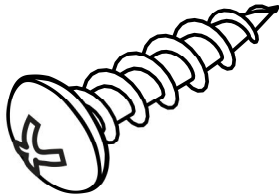
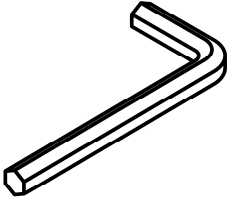
FOR ASSISTANCE OR TO ORDER PARTS
CONTACT OUR CUSTOMER SERVICE DEPARTMENT

WWW.MONARCHSERVICE.COM

LISTE DES PIÈCES
PARTS LIST

| PIÈCE / PART # | IMAGE | DESCRIPTION | QTY / QTÉ |
|----------------|---|---|-----------|
| 1 |  | <p>SHELF ÉTAGÈRE</p> | 4 |
| 2 |  | <p>FRONT FACING RIGHT FRAME CADRE AVANT DROIT</p> | 1 |
| 3 |  | <p>FRONT FACING RIGHT FRAME CADRE AVANT DROIT</p> | 1 |
| 4 |  | <p>FRONT FACING LEFT FRAME CADRE AVANT GAUCHE</p> | 1 |
| 5 |  | <p>FRONT FACING LEFT FRAME CADRE AVANT GAUCHE</p> | 1 |

LISTE DES PIÈCES DE MONTAGE
HARDWARE LIST

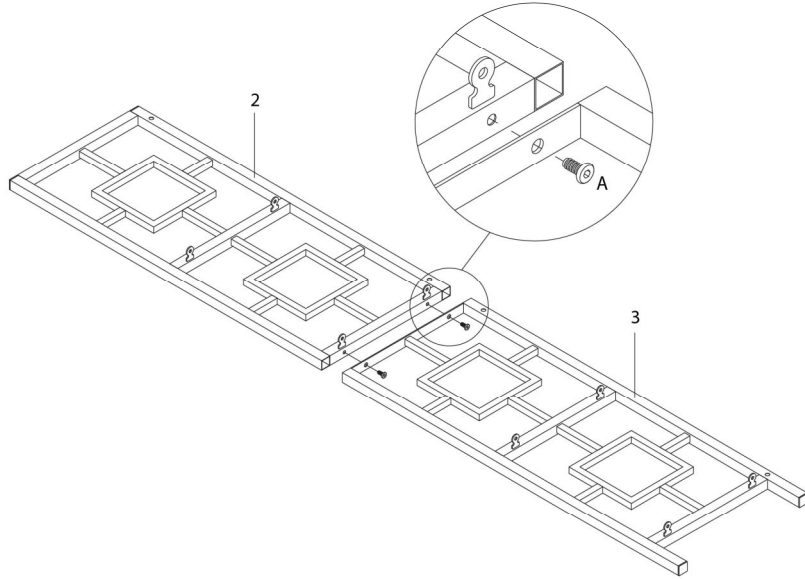
| PIÈCE / PART # | IMAGE | DESCRIPTION | QTY / QTÉ |
|----------------|---|--|-----------|
| A |  | ASSEMBLING BOLT - Ø 1/4" X 1/2" BOULON D'ASSEMBLAGE - Ø 1/4" X 1/2" | 4 |
| B |  | ASSEMBLING BOLT - Ø 1/4" X 1 3/8" BOULON D'ASSEMBLAGE - Ø 1/4" X 1 3/8" | 4 |
| C |  | ASSEMBLING SCREW - Ø 1/4" X 1/2" VIS D'ASSEMBLAGE - Ø 1/4" X 1/2" | 16 |
| D |  | HEX KEY CLÉ HEXAGONALE | 1 |



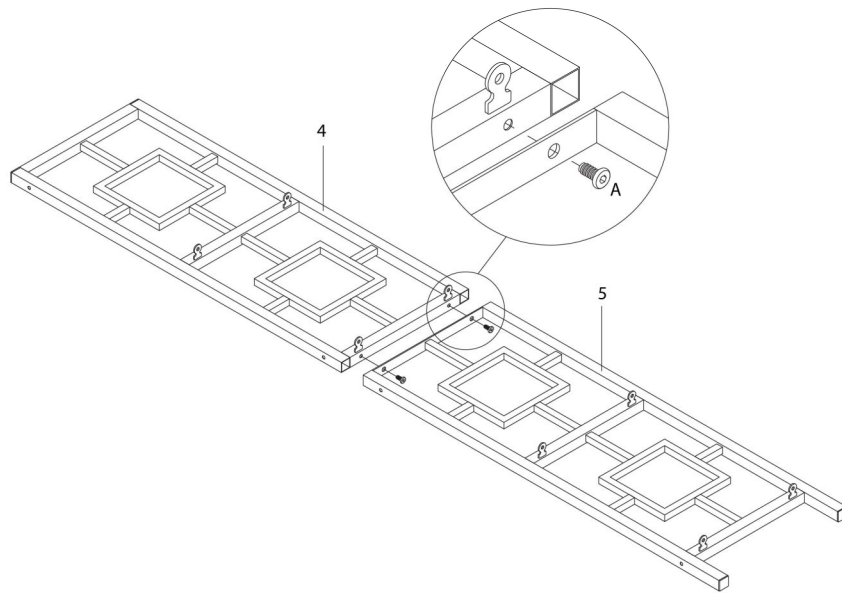
OUTIL DE VÉRIFICATION DE DIMENSIONS DES PIÈCES
HARDWARE DIMENSIONS VERIFICATION TOOL



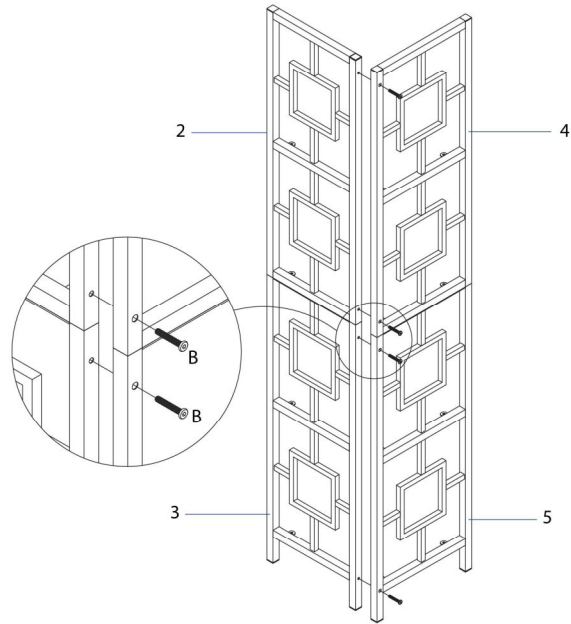
ÉTAPE / STEP 1



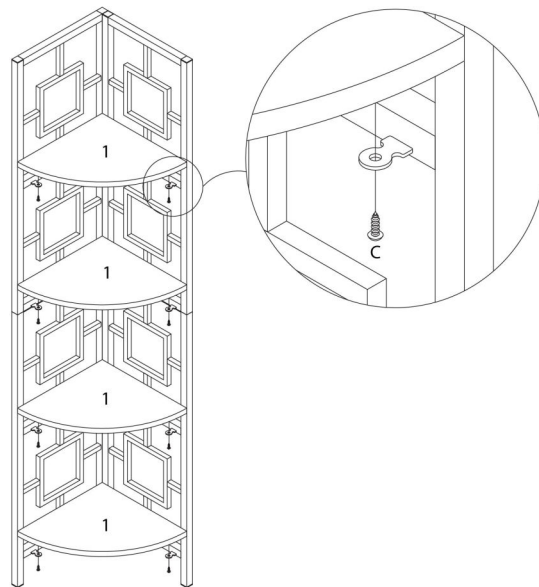
ÉTAPE / STEP 2



ÉTAPE / STEP 3



ÉTAPE / STEP 4



ÉTAPE / STEP 5

